

NÁSTROJAŘSKÁ FRÉZKA

FNG 32

Stroj FNG 32 je konvenční nástrojařská frézka, určená pro frézovací, vrtací, vyvrtávací a závitovací operace na obrobcích do hmotnosti 350 kg v malosériové výrobě, zejména v nářadovnách.

Stroj je dodáván s horizontálním vřetenem, uloženým ve smykadlovém vřeteníku. Dále je stroj vybaven vertikální hlavou s odklápěčem a pevným úhlovým stolem. Vertikální hlava je opatřena pinolou s ručním výsuvem, vřeteno lze naklápět v rozsahu $\pm 90^\circ$. Dokonalé upnutí nástroje je zajištěno pneumaticko-hydraulickým upínáním nástroje v horizontálním i vertikálním vřetenu.

Rozsah otáček vřetena je rozdělen do dvou stupňů s plynulou regulací s maximem 4000 ot/min a v kombinaci s plynulou regulací pracovních posuvů umožňuje hospodárné obrábění nejrůznějších druhů materiálů.

Optimální mazání funkčních ploch je zajištěno pomocí mazacího agregátu s dávkovači. Stroj je rovněž vybaven chlazením nástroje, světlem a bezpečnostním krytem pracovního prostoru.

Technologické možnosti stroje rozšiřuje použití zvláštního příslušenství.

PŘEDNOSTI:

- plynule stavitelné otáčky pomocí frekvenčního měniče ve dvou stupních
- vřeteno ve výsuvné pinole s hrubým a jemným výsuvem
- plynule stavitelné posuvy ve všech 3 osách pomocí frekvenčního měniče
- pneumaticko-hydraulické upínání nástroje v horizontálním i vertikálním vřetenu
- kalené vodící plochy
- jednoduchá a komfortní obsluha, kompaktní uspořádání
- centrální mazání s dávkovači
- široké technologické možnosti
- vysoká tuhost, přesnost a spolehlivost
- snadná údržba
- moderní vzhled a dokonalá povrchová úprava speciálními olejivzdornými laky

STŮL			
Rozměr pracovní plochy	mm		800 x 400
Upínací drážky – počet			7
	– šířka a rozteč	mm	14 x 50
Maximální zatížení stolu	kg		350
Pracovní zdvih	– podélný (X)	mm	600
	– příčný (Y)	mm	400
	– svislý (Z)	mm	400
Posuvy	– počet stupňů		plynule
	– rozsah X, Y	mm/min.	15–1 000
	– rozsah Z	mm/min.	6–400
Rychloposuv	X, Y	mm/min.	2 000
	Z	mm/min.	800
			ISO40
HORIZONTÁLNÍ VŘETENO			
Vzdálenost osy vřetene od plochy pevného stolu	mm		148–548
Rozsah otáček – plynule	ot/min		50–4 000
Počet rychlostních stupňů			2
Řazení otáček			plynulé
VERTIKÁLNÍ VŘETENO			
Vzdálenost osy vřetene od vedení stojanu	mm		250–650
Rozsah otáček – plynule	ot/min		50–4 000
Počet rychlostních stupňů			2
Řazení otáček			plynulé
Natočení vřetena			± 90°
Výsuv pinoly	mm		80
Upínání nástroje			pneu-hydraulické
STROJ			
Výkon hlavního motoru	kW		4,0
Výkon posuvového motoru	kW		1,1
Celkový příkon	kVA		22
Hmotnost	kg		2 500
Zastavěná plocha	mm		2 070 x 2 120
Výška	mm		2 115

Standardní provedení:

- pneumaticko-hydraulické upínání nástroje
- pevný úhlový stůl o rozměrech 800 x 400 mm
- vertikální hlava s odklápěčem
- frekvenční měnič v pohonu vřetene
- hrubý a jemný výsuv pinoly
- strojní posuvy X, Y, Z (plynule stavitelné posuvy)
- ruční kola na osách X, Y a Z s odměřovacími číselníky s dělením 0,01 mm
- centrální mazání s dávkovači
- chlazení nástroje
- elektrovýzbroj pro napětí 3 x 400 V/50 Hz
- nátěr stroje – modrošedá barva odstín RAL 5010 / RAL 9002
- Osvětlení pracovního prostoru
- Kryt pracovního prostoru

Jiné provedení:

(nutno uvést v objednávce)

- stroj se stolem otočným a sklopným TU32N, upínací plocha Ø 600 x 400 mm
- stroj s ramenem a podpěrným ložiskem LFH32N
- kuličkové šrouby v osách X a Y
- kryt svislého vedení
- provedení pro palcovou odměřovací soustavu
- elektrická výzbroj pro hodnoty napětí jiné než 3 x 400 V/50 Hz
- jiný barevný odstín
- vybavení stroje číselnicovou indikací polohy

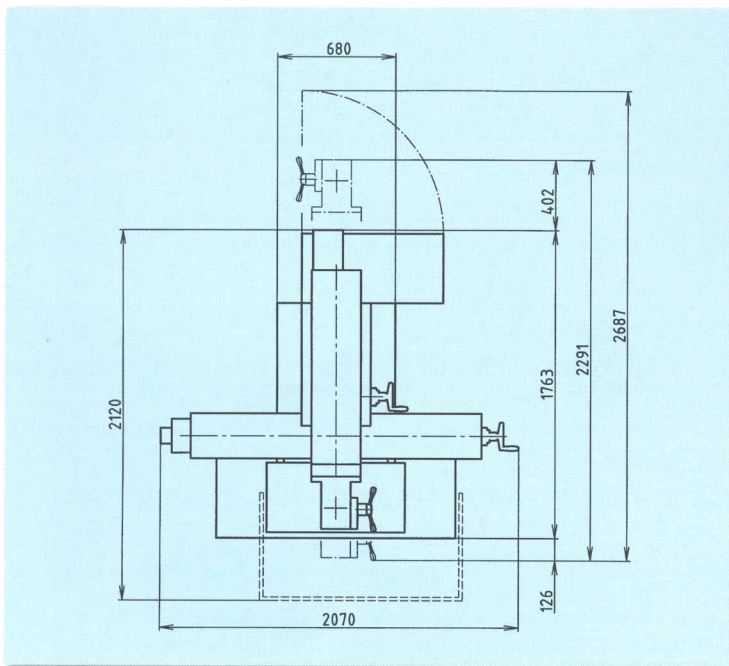
NORMÁLNÍ PŘÍSLUŠENSTVÍ:

Nádoba na třísky
 1 ks upínací koncovka 311 11 2328.00
 Krátký frézovací trn 40 x 22 x 37

ZVLÁŠTNÍ PŘÍSLUŠENSTVÍ

(dodává se na zvláštní objednávku za příplatek)

Obrázecí hlava	I0B 32N
Dělicí přístroj jednoduchý	DJ 250A
Otočný stůl s dělicím zařízením	320
Strojní svěrák pevný	125
Točnice	125
Strojní svěrák otočný a sklopný	125
Strojní svěrák samostředící	125
Frézovací trny krátké	40 x 16 x 29
	40 x 22 x 19
	40 x 22 x 37
	40 x 27 x 47
	40 x 32 x 60
Frézovací trn dlouhý	40 x 22 x 500
(pro rameno s podpěrným ložiskem)	40 x 27 x 500
	40 x 32 x 500
	40 x 40 x 500
Redukční pouzdra	40 x 30
	40 x 2
	40 x 3
Vrtákové sklíčidlo tříčelistové	13-B12
Trn pro vrtákové sklíčidlo	B12 x 2
Upínací pouzdra se sadou vložek	40 x 16
	40 x 28



TOS Olomouc, s.r.o.
 Tovární 1180/30, 779 00 Olomouc-Hodolany
 tel.: +420 587 404 309
 fax: +420 587 404 253
 e-mail: prodej@tos-olomouc.cz
 http: www.tos-olomouc.cz

